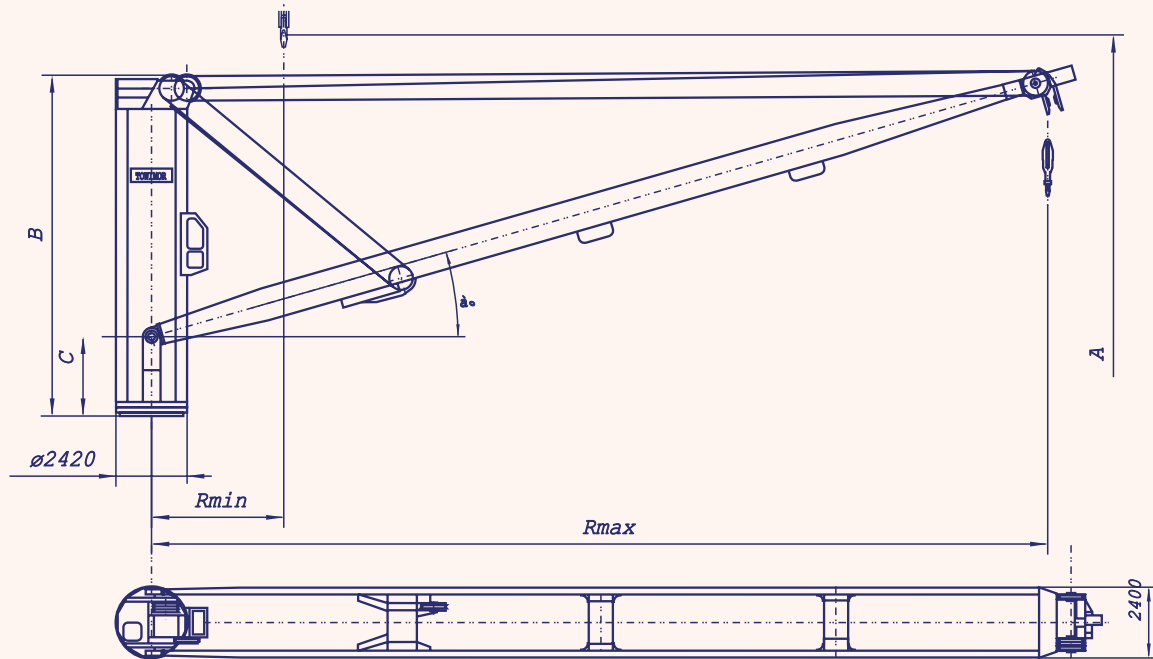


SLIM DECK CRANE - TYPE "T"

"T" type crane is destined for reloading of containers.
Place occupied on board - one containers row.
Minimal outreach 2,4 m equal to container width.



Crane type ³⁾	Hoisting capacity	Outreach ²⁾		Working speed ¹⁾				Electric motor power S1 100%- N kW	Weight approx. G t	Podestal loading with heel 5° trim 2° dyn. factor		Lifting height A m	Dimensions		
		Rmax m	Rmin m	Vo M/in	V0,30 m/min	t sec	n rpm			Mw kNm	P kN		B m	C m	
T	SWL t	Rmax m	Rmin m	Vo M/in	V0,30 m/min	t sec	n rpm	N kW	G t	Mw kNm	P kN	A m	B m	C m	
25022	25	22	2,4	26	52	25	1,2	155	42	9100	760	25	10,1	3,0	
25024	25	24	2,4	26	52	34	1,2	155	44	11200	800	25	10,4	2,7	
25026	25	26	2,4	26	52	35	1,0	155	46	11900	830	25	11,0	2,7	
25028	25	28	2,4	26	52	37	1,0	155	50	12200	850	30	11,8	2,7	
25030	25	30	2,4	26	52	41	0,8	155	52	13200	880	30	12,2	2,7	
30022	30	22	2,4	22	44	29	1,2	155	46	10700	900	25	10,1	3,0	
30024	30	24	2,4	22	44	34	1,0	155	49	11800	930	25	10,1	2,7	
30026	30	26	2,4	22	44	37	1,0	155	51	12800	940	30	10,4	2,7	
30028	30	28	2,4	22	44	42	0,8	155	54	13800	980	30	11,0	2,7	
30030	30	30	2,4	22	44	45	0,8	155	56	14900	1020	33	11,8	2,7	
30032	30	32	2,4	22	44	50	0,6	155	59	15900	1050	35	12,2	2,7	
36024	36	24	2,4	22	44	39	1,0	185	54	14500	1060	30	10,6	2,7	
36026	36	26	2,4	22	44	42	0,8	185	57	15700	1080	33	11,2	2,7	
36028	36	28	2,4	22	44	48	0,8	185	60	16100	1100	35	12,0	2,7	
36030	36	30	2,4	22	44	58	0,6	185	63	17300	1130	35	12,4	2,7	
36032	36	32	2,4	22	44	60	0,6	185	65	18900	1150	35	13,0	2,7	
40026	40	26	2,4	20	40	42	0,8	185	57	16600	1120	33	11,2	2,7	
40028	40	28	2,4	20	40	48	0,6	185	60	17960	1150	35	12,0	2,7	
40030	40	30	2,4	20	40	58	0,6	185	63	19800	1200	35	12,4	2,7	
40032	40	32	2,4	20	40	60	0,6	185	65	20600	1240	35	13,0	2,7	
45026	45	26	2,4	18	36	42	0,6	185	58	17500	1190	35	11,2	2,7	
45028	45	28	2,4	18	36	48	0,6	185	61	18780	1220	35	12,0	2,7	
45030	45	30	2,4	18	36	58	0,6	185	65	21750	1285	35	12,4	2,7	
45032	45	32	2,4	18	36	60	0,6	185	68	23500	1330	35	13,0	2,7	

1) Data valid for 440V, 60 Hz, a.c. for standard cranes, other data on request.

2) Angle of jib operation for maximal outreach from 16° to 22° depending on order requirements.

3) Other crane sizes on request.

TOWIMOR reserves the right to change specifications without special notice.



TOWIMOR S.A.

ul. Starotoruńska 5, 87 - 100 Toruń - Poland, tel. (+48 56) 62 15 374, 62 15 208, fax (+48 56) 65 42 517, 65 42 585
e-mail: towimor@towimor.com.pl; www.towimor.com.pl