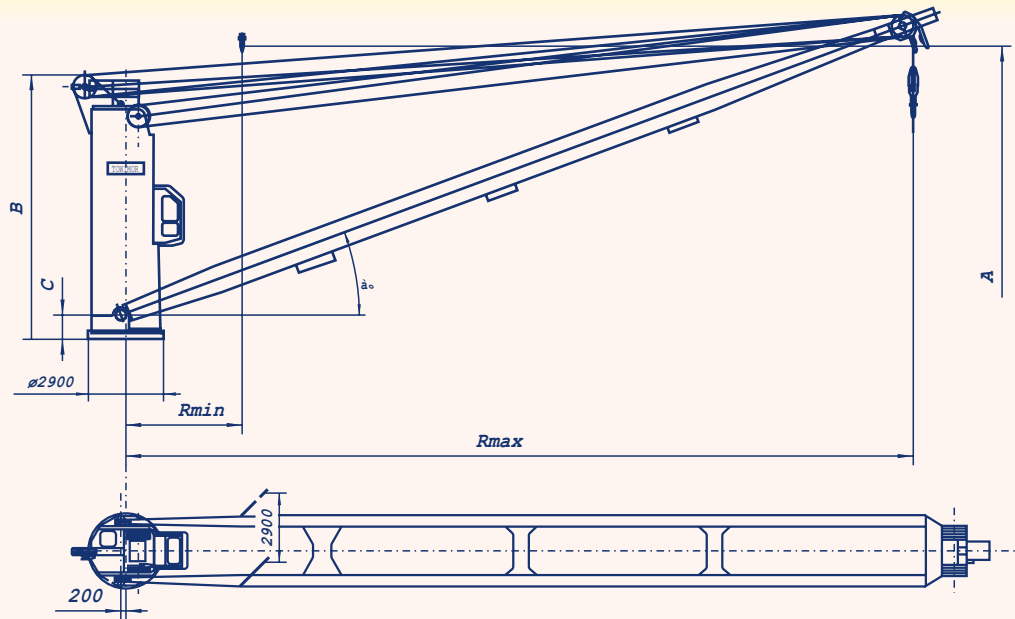


CARGO DECK CRANE - TYPE "FTS"

Crane for handling of containers, general cargo and bulk cargo.



Crane type ³⁾	Hoisting capacity	Outreach ²⁾		Working speed ¹⁾				Electric motor power S1 100%-	Weight approx.	Podestal loading with heel 5° trim 2° dyn. factor		Lifting height	Dimensions		
				Hoisting	Luffing	Slewing	Mw			P	B		C		
FTS	SWL t	Rmax m	Rmin m	V ₀ M/in	V _{0,30} m/min	t sec	n rpm	N kW	G t	Mw kNm	P kN	A m	B m	C m	
25022	25	22	3,1	26	52	40	1,2	155	38	9480	785	25	9,2	0,85	
25024	25	24	3,2	26	52	42	1,2	155	40	10450	805	25	9,6	0,85	
25026	25	26	3,4	26	52	45	1,0	155	42	11500	835	25	10,3	0,85	
25028	25	28	3,5	26	52	52	1,0	155	43	12520	855	30	10,3	0,85	
25030	25	30	3,6	26	52	59	0,8	155	46	13610	875	30	10,3	0,90	
30022	30	22	3,2	22	44	40	1,2	155	40	11190	885	25	9,6	0,85	
30024	30	24	3,3	22	44	42	1,0	155	42	12320	905	25	10,0	0,85	
30026	30	26	3,5	22	44	45	1,0	155	44	13610	925	30	10,7	0,85	
30028	30	28	3,5	22	44	52	0,8	155	47	14950	955	30	11,2	0,90	
30030	30	30	3,7	22	44	59	0,8	155	50	16100	965	33	11,2	0,90	
30032	30	32	4,0	22	44	64	0,6	155	52	17400	975	35	11,2	0,90	
36024	36	24	3,3	22	44	47	1,0	185	48	14480	1000	30	10,3	0,85	
36026	36	26	3,5	22	44	52	0,8	185	50	15930	1030	33	10,7	0,90	
36028	36	28	3,5	22	44	60	0,8	185	52	17600	1050	35	11,2	0,90	
36030	36	30	3,7	22	44	67	0,6	185	54	18720	1060	35	11,2	0,95	
36032	36	32	4,0	22	44	78	0,6	185	57	20240	1070	35	11,2	0,95	
40026	40	26	3,5	20	44	56	0,8	185	51	17350	1090	33	10,7	0,90	
40028	40	28	3,5	20	44	64	0,6	185	54	18910	1110	35	11,2	0,95	
40030	40	30	3,7	20	40	72	0,6	185	56	20320	1120	35	11,2	0,95	
40032	40	32	4,0	20	40	80	0,6	185	57	21940	1130	35	11,2	0,95	
45026	45	26	3,5	18	36	56	0,6	185	55	19040	1160	35	10,7	0,95	
45028	45	28	3,5	18	36	64	0,6	185	57	20730	1180	35	11,2	0,95	
45030	45	30	3,7	18	36	72	0,6	185	59	22270	1190	35	11,2	0,95	
45032	45	32	4,0	18	36	80	0,6	185	61	26100	1210	35	11,2	0,95	

1) Data valid for 440V, 60 Hz, a.c. for standard cranes, other speed parameters on request.

2) Angle of jib operation for maximal outreach from 14° to 20° depending on order requirements.

3) Other crane sizes on request.

On special order it is possible to deliver:

- crane with width of 2700 mm
- crane of diminished height
- crane with enlarged total hoisting height of hook

TOWIMOR reserves the right to change specifications without special notice.



TOWIMOR S.A.

ul. Starotoruńska 5, 87 - 100 Toruń - Poland, tel. (+48 56) 62 15 374, 62 15 208, fax (+48 56) 65 42 517, 65 42 585
e-mail: towimor@towimor.com.pl; www.towimor.com.pl